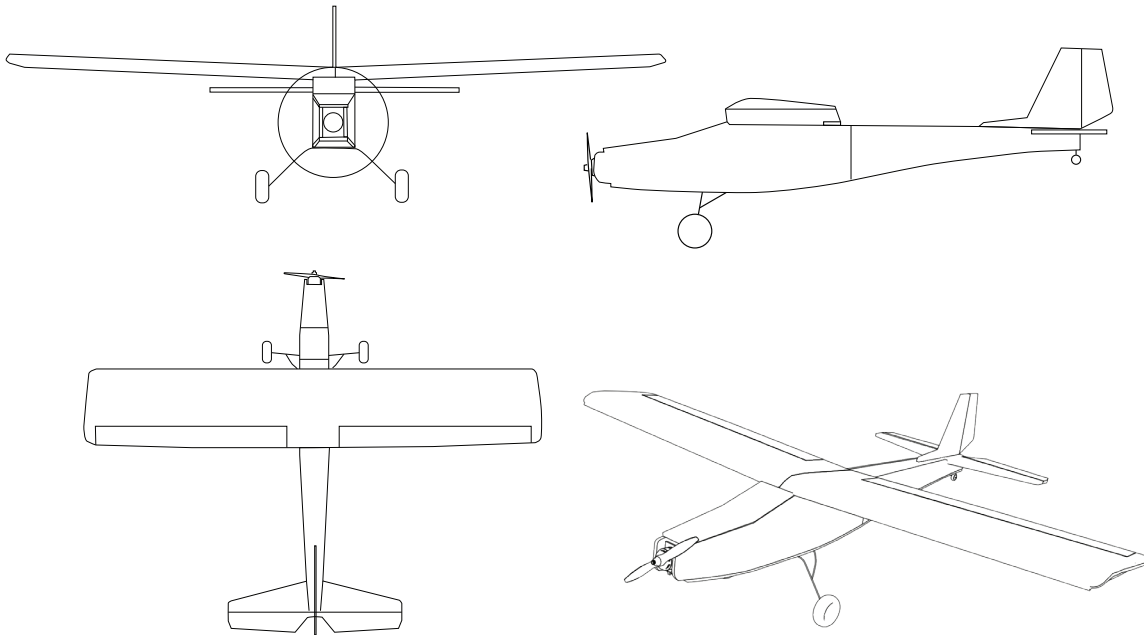


JOYTRAINER ^{mini}



Avión RC entrenador de foam board.
1050 mm de envergadura alar.
Diseño de Joyvel Osorio.



Especificaciones:

Número de canales: 4, Alerones, elevador, timón vertical y motor.

Tamaño: 1050 mm de envergadura de ala y 810 de largo.

Peso máximo promedio sin batería: 550g - Peso máximo permitido con batería: 850g

Material: Foam board de 5mm de espesor.

Tren de aterrizaje: Alambre de acero de 1.5 - 2mm y ruedas de entre 50mm a 80mm.

Motor 2206 o similar con 1600KV - 2600KV.

Hélice de 5" - 7" (usar la que recomiende el fabricante del motor).

Batería recomendada para principiantes y vuelos estables: 2S de 2200 - 4000 mAh. (No volar en días ventosos con esta configuración).

Para más poder: 3S de 1500 - 3200 mAh. (Puedes volar en días un poco ventosos y hacer maniobras).

Para la construcción usar 2 planchas de foam board de 5mm tamaño A1 o 3 planchas de tamaño A2, puedes usar un material parecido como el foam XPS.

Pegamento recomendado: Pistola de silicona caliente. Otros pegamentos también funcionan, evita usar pegamentos agresivos con el foam como el CA.

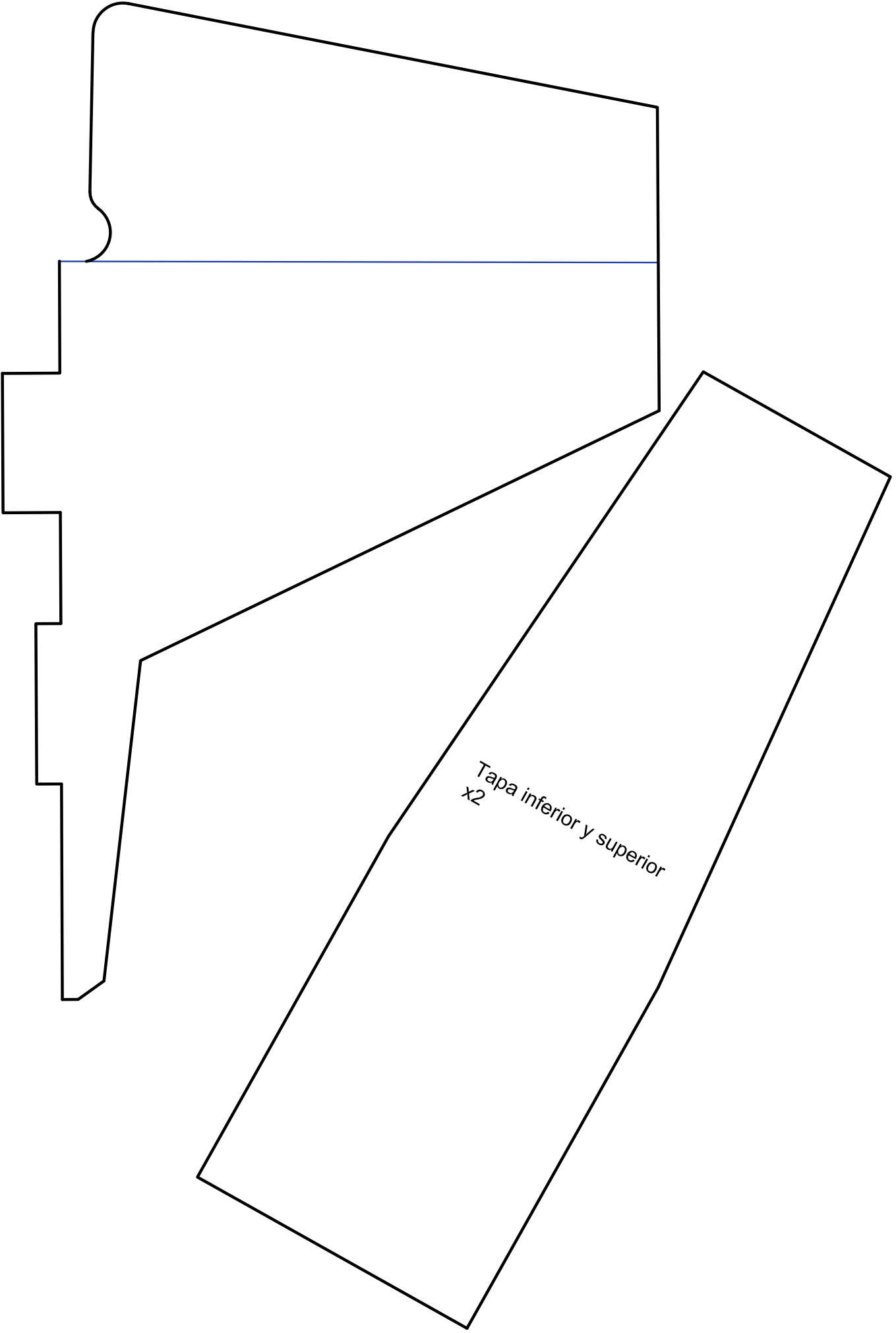
Configuración de superficies de control:

Recorrido de alerones 17mm en ambas direcciones.

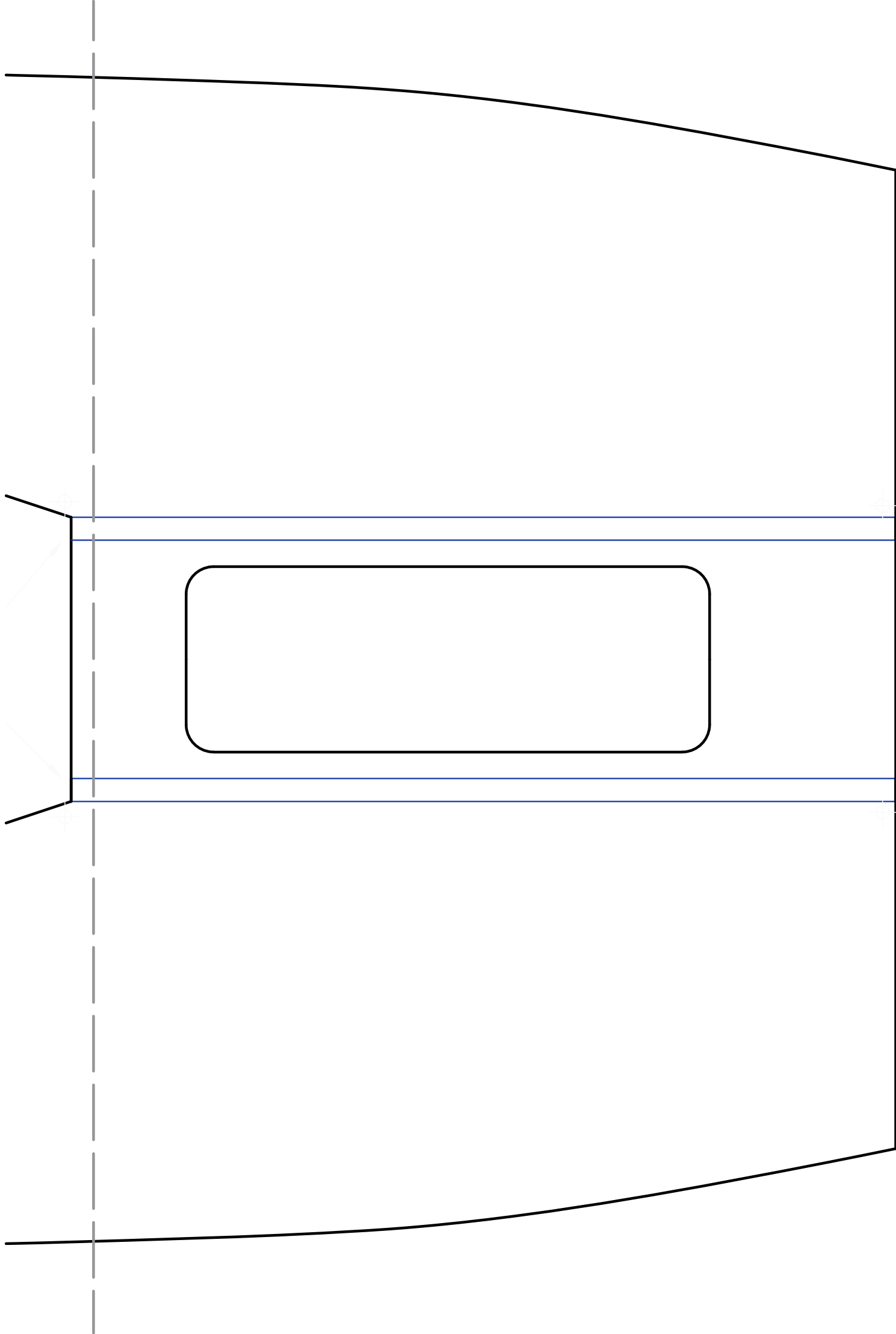
Recorrido del elevador 20mm ambas direcciones.

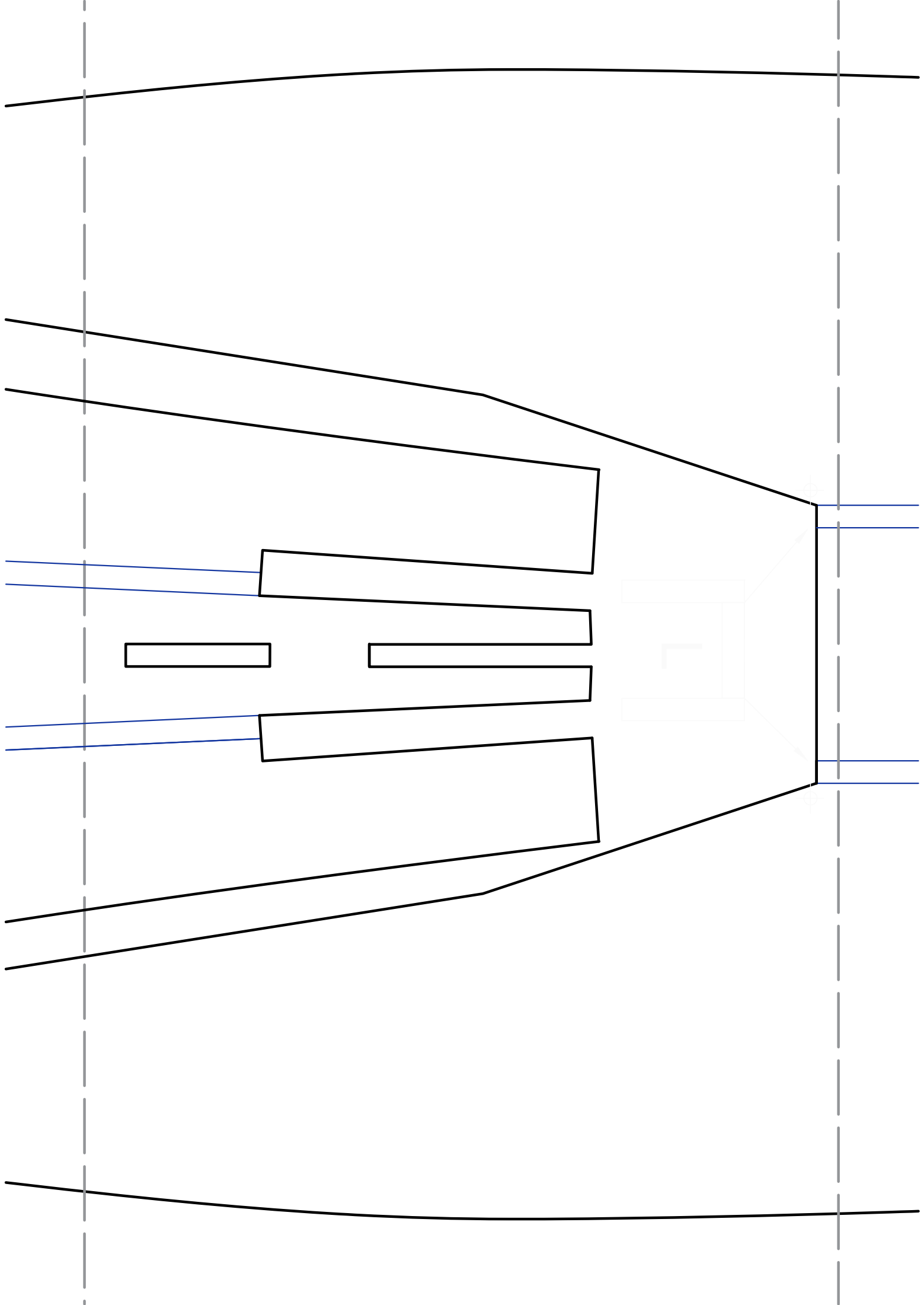
Recorrido del timón vertical 25mm ambas direcciones.

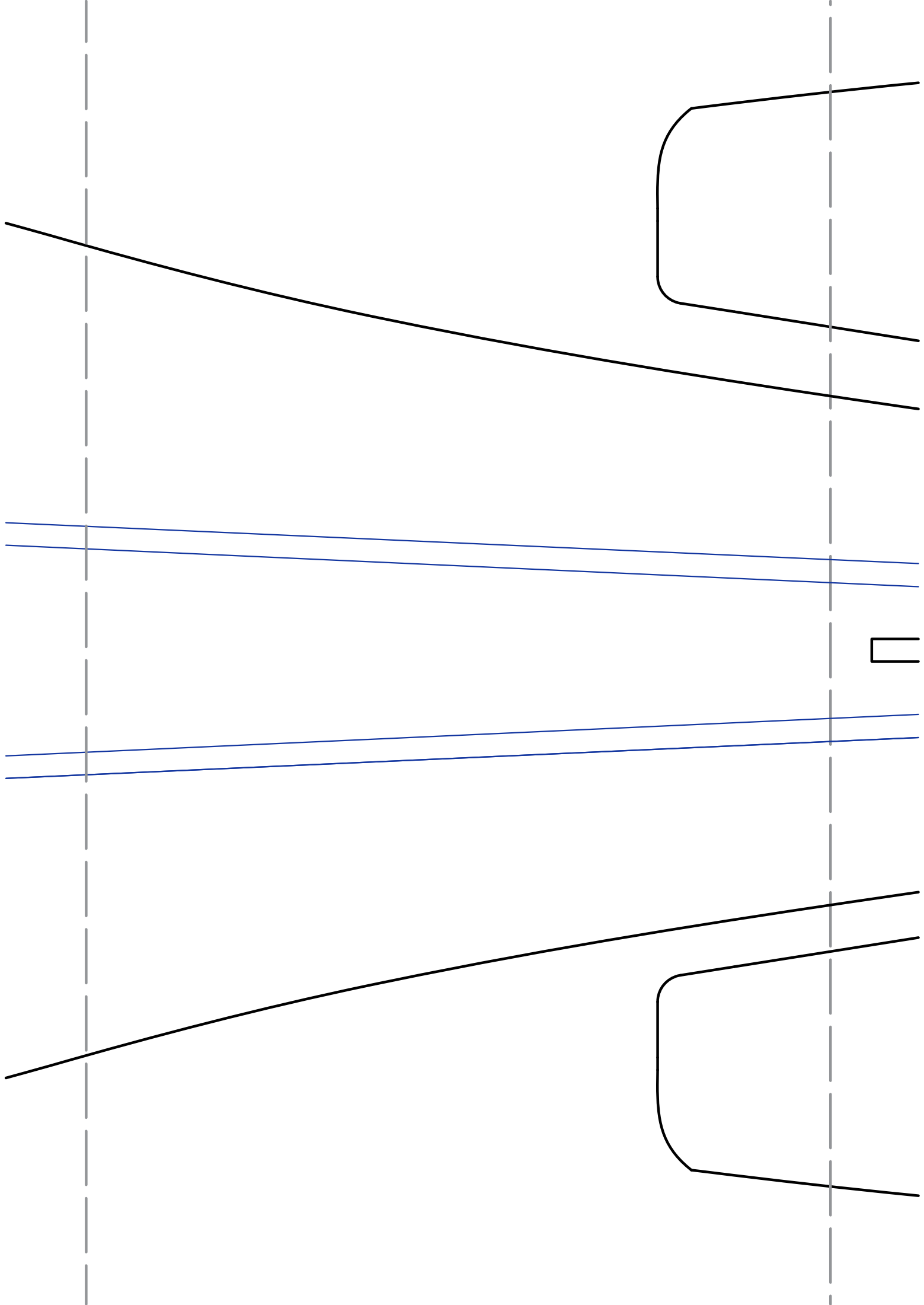
Usar curva exponencial de 70% en alerones.



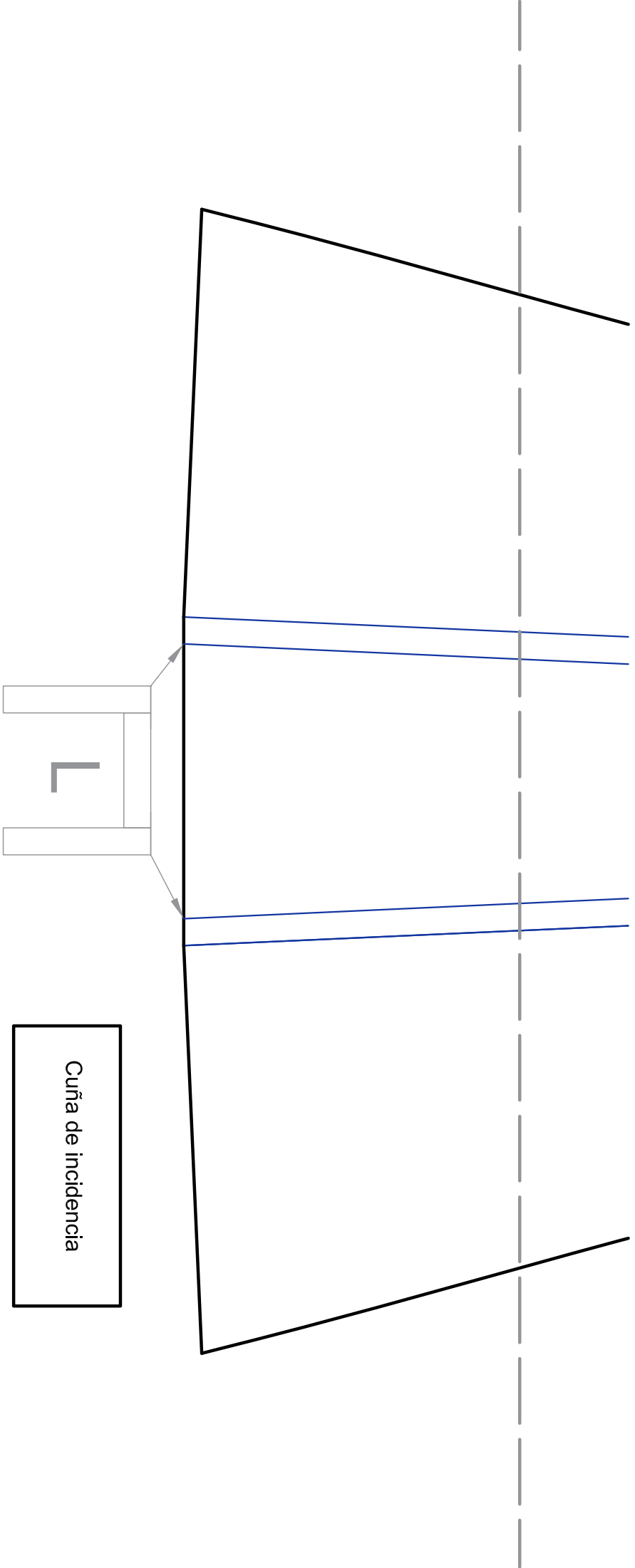
Tapa inferior y superior
x2



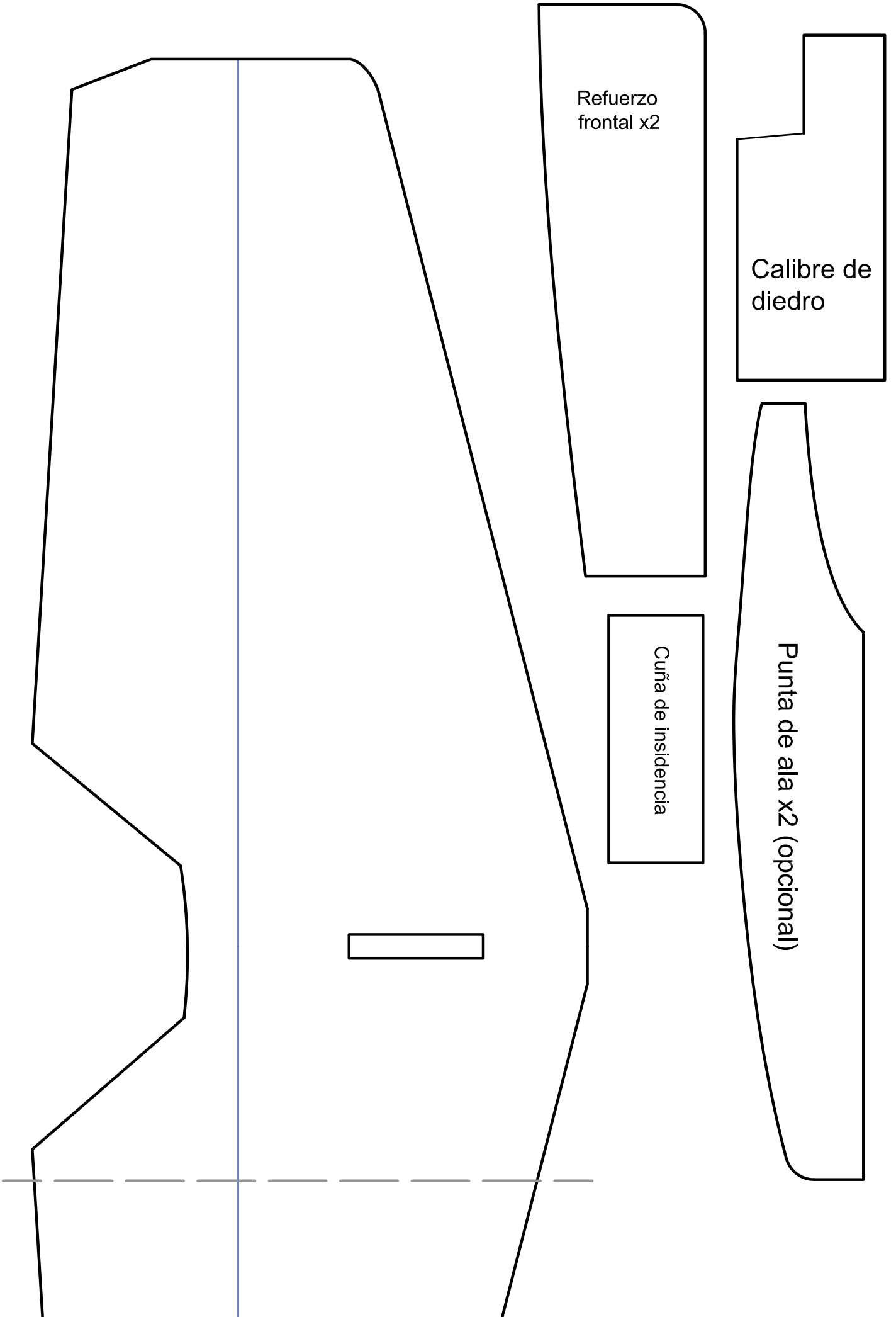


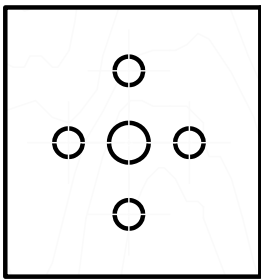
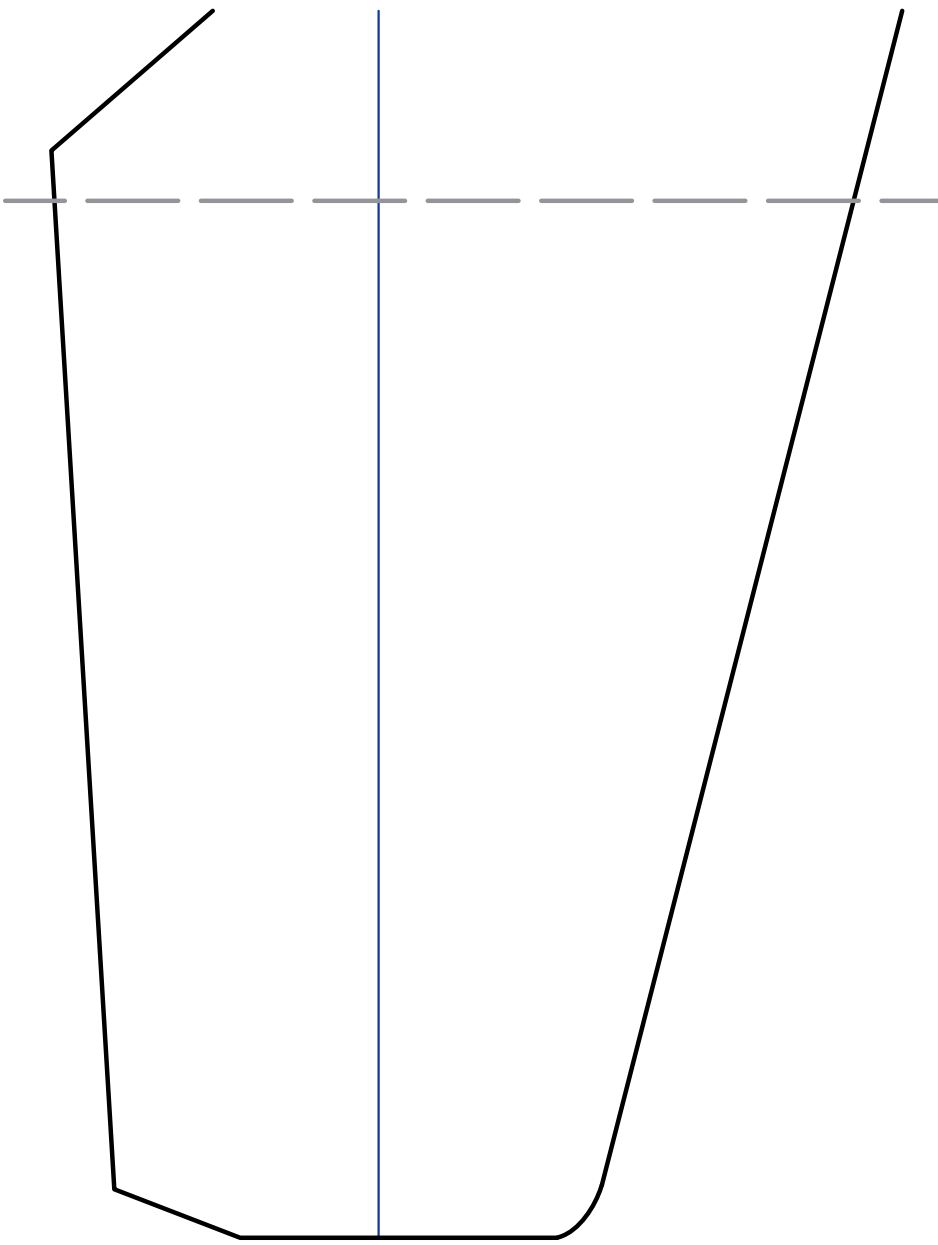


□



Cuña de incidencia





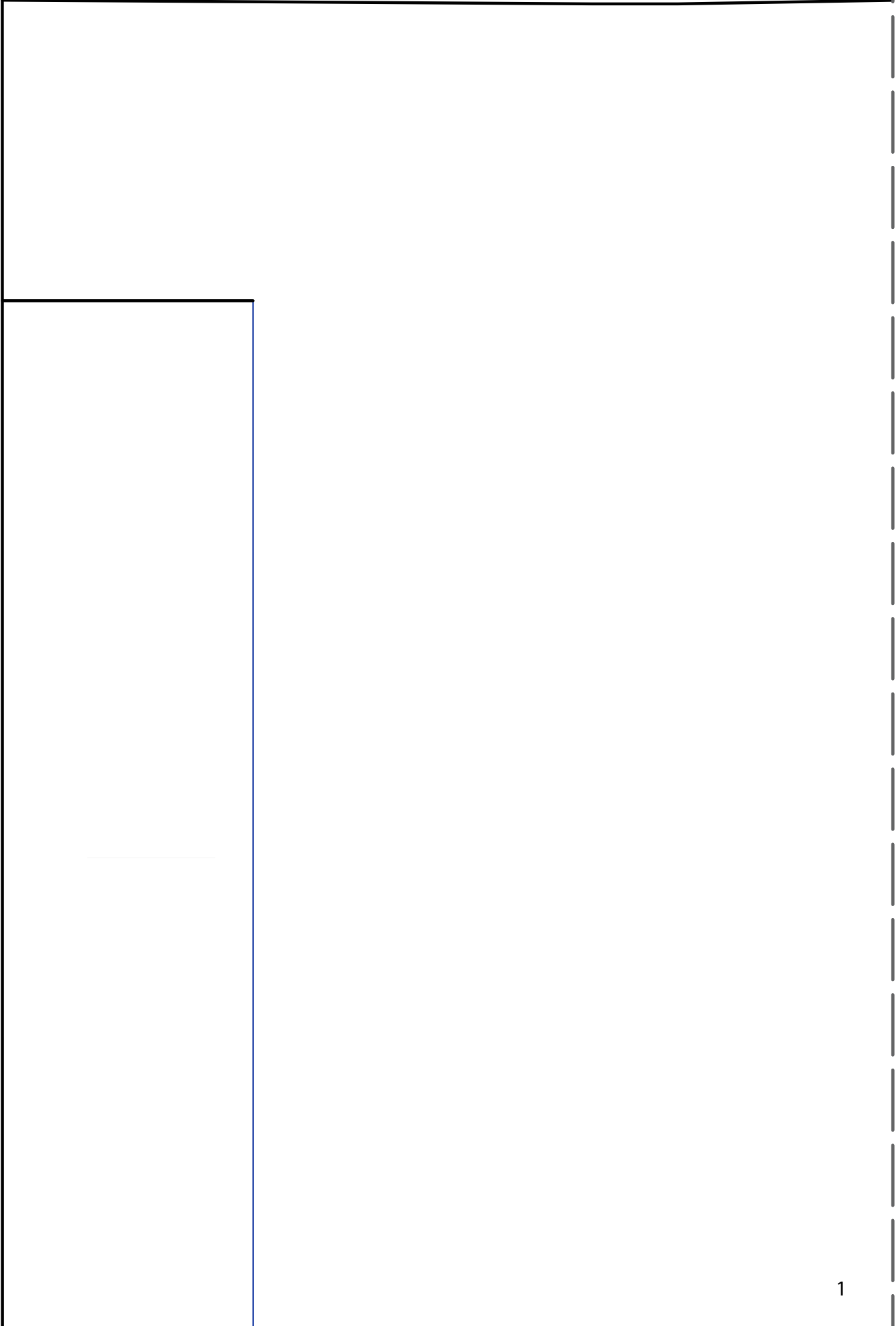
Base de motor
(contrachapado 3-5mm)

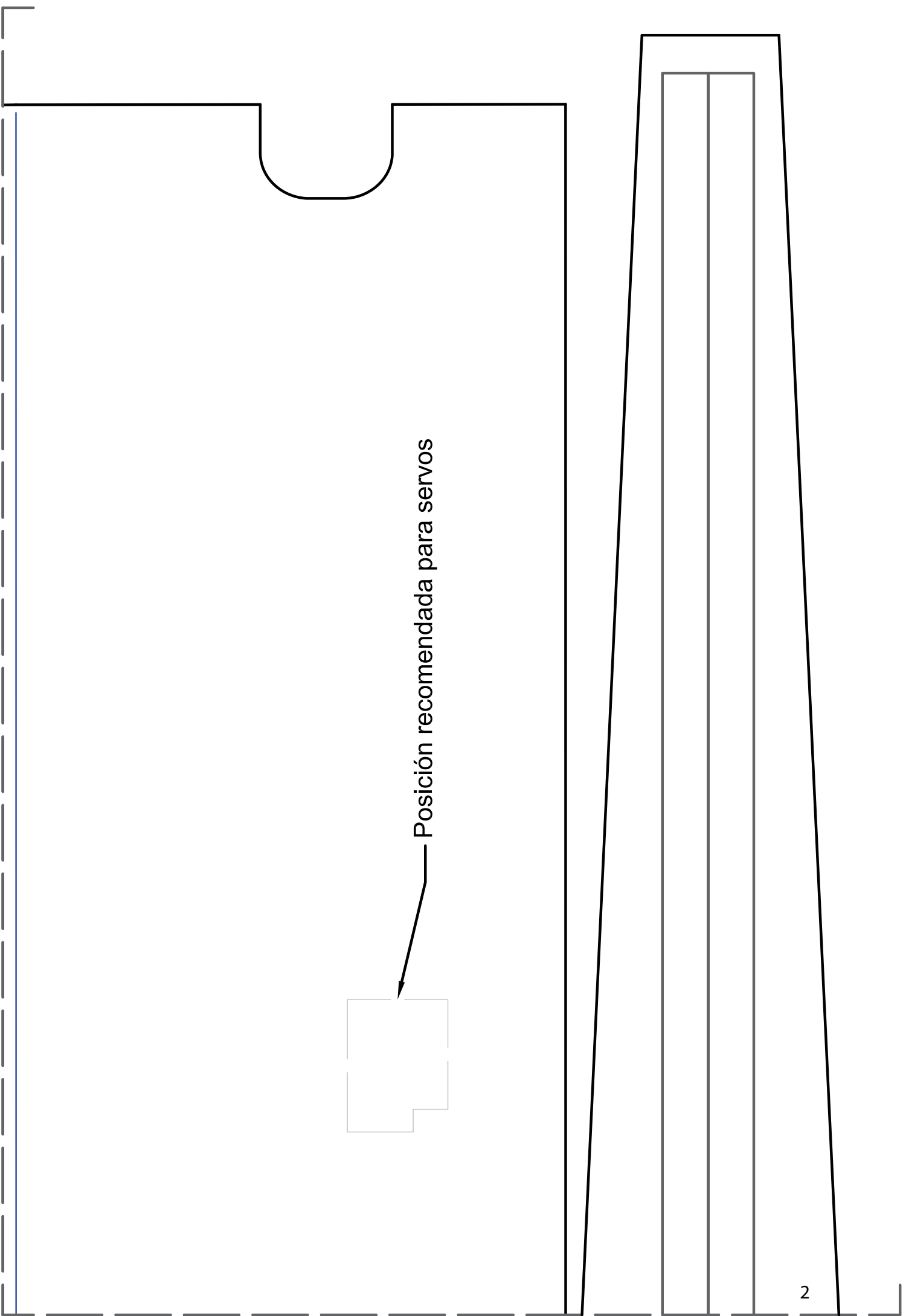


Base de tren de aterrizaje
(contrachapado 3-5mm)



Bayoneta o refuerzo central (Madera contrachapada) 3-5mm





Posición recomendada para servos

